



МИНОБРНАУКИ РФ  
федеральное государственное бюджетное образовательное учреждение высшего  
профессионального образования  
«Московский архитектурный институт (государственная академия)»  
(МАРХИ)

**Кафедра «Инженерное оборудование зданий и сооружений»**

Табунщиков Ю.А., Бродач М. М., Шилкин Н. В., Миллер Ю. В.

Учебно-методическое пособие

## **Проектирование санитарных узлов общественных зданий**

по дисциплине «Инженерное оборудование зданий»  
для студентов

направления подготовки: 07.03.01 – Архитектура

07.03.03 - Дизайн архитектурной среды

уровень подготовки: академический бакалавр, прикладной бакалавр



Москва 2014

УДК 628.1:725(075.8)  
ББК 38.761я73

Табунщиков Ю.А., д.т.н., проф, Бродач М. М., к. т. н., проф.,  
Шилкин Н. В., к. т. н., проф., Миллер Ю. В., преп.

Учебно-методическое пособие по дисциплине «Инженерное оборудование зданий»/  
Табунщиков Ю.А., Бродач М. М., Шилкин Н. В., Миллер Ю. В.– М.: МАРХИ, 2014. –  
38 с.

Рецензент – кандидат технических наук, профессор, заведующий кафедрой  
“Конструкции зданий и сооружений” Шубин А.Л.

Рецензент – Исаев В.Н., доктор технических наук, профессор кафедры «Водоснабжение и  
водоотведение зданий» НИИ МГСУ

Учебно-методическое пособие предназначено для студентов для организации работы по разделу «Водоснабжение и водоотведение» курсового проекта «Водоснабжение, канализация и водостоки средней общеобразовательной школы на 22 класса» по дисциплине «Инженерное оборудование зданий». Учебно-методическое пособие распространяется на курсовые и дипломные проекты жилых и общественных зданий (офисные здания, здания театров, кинотеатров, досуговых центров, школ, детских садов). В данном пособии рассмотрены основные объемно-планировочные решения и оборудование санитарных узлов. Изложены принципы проектирования санузлов для маломобильных групп населения.

Учебно-методическое пособие утверждено заседанием кафедры «Инженерное оборудование зданий и сооружений» протокол № 3 от 30.09.2014

Методические указания утверждены решением Научно-методического совета МАРХИ. Протокол №09-14/15 от 20 мая 2015 года.

© Табунщиков Ю.А., Бродач М. М., Шилкин Н. В., Миллер Ю. В.– 2014

© МАРХИ, 2014

# Проектирование санитарных узлов общественных зданий

## 1. Объемно-планировочные решения и оборудование

### Виды санитарных узлов

Объемно-планировочные решения санузлов общественных зданий зависят от вида и количества устанавливаемых в них санитарно-технических приборов (рис. 1.1), характера их блокировки с другими помещениями, а также назначения трубопроводов (отопление, водоснабжение, водоотведение).

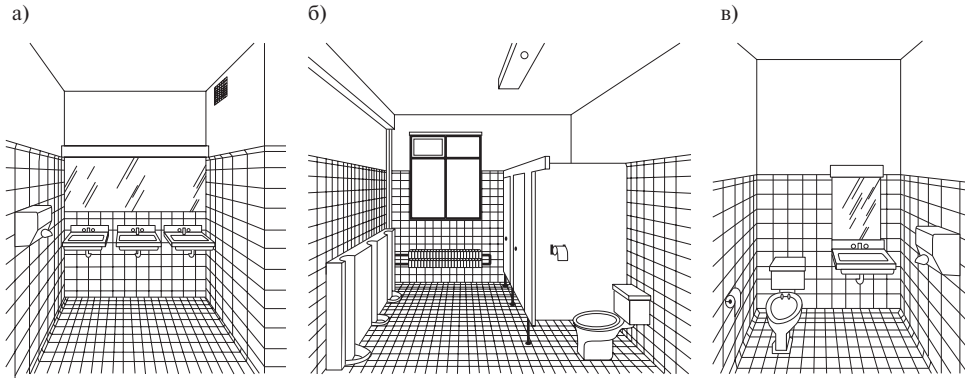


Рис. 1.1. Варианты объемно-планировочных решений туалетов общественных зданий с санитарно-техническими приборами: а — умывальниками; б — писсуарами и унитазами; в — унитазом и умывальником

Санузлы общественных зданий подразделяют по видам с учетом:

- пола людей: мужской и женский\*;
- возраста людей: для детей (дошкольного и младшего школьного возраста) и для взрослых;
- количества мест для одновременного пользования: одно-, двух-, трехместный и т. д.;
- оснащенности: унитаз — умывальник, унитаз — умывальник — трап, унитаз — умывальник — писсуар, унитаз — умывальник — писсуар — трап, унитаз — умывальник — биде, унитаз — умывальник — биде — трап и т. д.;
- наличия вокруг унитазов отдельных кабин: с кабинками и без;
- прохождения трубопроводов холодного и горячего водоснабжения, подводок к санитарно-техническим приборам: с открытой, скрытой, смешанной подводкой;

\* В мужских и женских санузлах совместно с унитазом обязательно должна быть предусмотрена установка умывальника.

- расположения отводных канализационных трубопроводов: с отведением по полу (открытые), в стене (замоноличенные), под потолком нижележащего этажа (подвесные);
- блокировки с другими помещениями: с индивидуальными женскими и уборочными комнатами, душевыми и т. д.

### Расположение санитарных узлов

Вариант вертикального расположения санузлов, от которого будет зависеть высота водопроводных и канализационных стояков, принимают с учетом вида и этажности общественного здания (табл. 1.1).

Мужские и женские санузлы располагают:

- на разных канализационных стояках друг над другом на каждом этаже либо через этаж. При этом женские и мужские санузлы проектируют в разных концах здания;
- на одном канализационном стояке друг над другом в смешанном порядке: например, на четных этажах — женские санузлы, на нечетных — мужские. При этом размещение санузлов возможно в любой части здания: в середине, на одном каком-либо конце здания или с обеих сторон. Месторасположение санузлов в той или иной части здания определяет протяженность выпускных трубопроводов от канализационных стояков до дворовой сети подземной канализации. То же самое относится и к протяженности трубопроводов (стояков и участков от стояков к водопроводным вводам) холодного и горячего водоснабжения.

Количество санузлов по высоте здания может варьироваться, например, от двух в кинотеатрах до 16 в зданиях учебных заведений для подготовки и повышения квалификации специалистов (табл. 1.1).

**Таблица 1.1**  
**Этажность общественных зданий (СНиП 31-06–2009)**

Группа	Подгруппа	Максимальное количество этажей
Здания образовательных учреждений	Детские дошкольные учреждения общего типа, специализированные, оздоровительные и объединенные с начальной школой	3
	Общеобразовательные и специализированные школы и школы-интернаты, межшкольные учебно-производственные комбинаты	4
	Профессионально-технические училища и учебные заведения для подготовки и переподготовки рабочих кадров	4
	Средние специальные учебные заведения	9
	Высшие учебные заведения	9
	Учебные заведения для подготовки и повышения квалификации специалистов	16
	Внешшкольные учреждения	5

Продолжение табл. 1.1

Группа	Подгруппа	Максимальное количество этажей
Административные здания*	Здания для научно-исследовательских институтов (за исключением крупных специальных сооружений)	—
	Здания проектных и конструкторских организаций.	—
	Здания информационных центров	—
	Здания для органов управления	—
	Здания для общественных организаций	—
	Здания для кредитования, страхования и коммерческого назначения	—
	Здания для архивов	—
Здания лечебно-профилактических учреждений	Лечебные со стационаром, родильные дома, амбулаторно-поликлинические, аптеки, молочные кухни, бальнео- и грязелечебницы	9
	Санатории, санатории-профилактории	9
	Учреждения отдыха и туризма	2
Спортивные сооружения*	Открытые спортивно-физкультурные сооружения	—
	Здания и крытые сооружения	—
	Физкультурно-спортивные и оздоровительные комплексы	—
Здания культурно-просветительных и зрелищных учреждений	Библиотеки*	—
	Музеи и выставки*	—
	Клубные здания (дома и дворцы культуры, центры досуга и др.)*	—
	Зрелищные здания (концертные залы, цирки и др.)*	—
	Кинотеатры	2
	Клубы	3
	Театры	16
Коммерческие здания, здания предприятий общественного питания и бытового обслуживания*	Здания для предприятий розничной торговли	—
	Здания для предприятий общественного питания (за исключением зданий и помещений общественного питания, относящихся к вспомогательным зданиям и помещениям промышленных предприятий)	—
	Здания для предприятий бытового обслуживания, предназначенных для непосредственного обслуживания населения (непроизводственного характера)	—
Здания для транспорта, предназначенные для непосредственного обслуживания населения*	Вокзалы всех видов транспорта	—
	Конторы обслуживания пассажиров и транспортные агентства, кассовые павильоны	—

Окончание табл. 1.1

Группа	Подгруппа	Максимальное количество этажей
Здания для коммунального хозяйства (кроме производственных, складских и транспортных зданий и сооружений)*	Здания для гражданских обрядов, похоронные бюро	—
	Жилищно-эксплуатационные здания	—
	Здания гостиничных предприятий, мотелей и кемпингов	—
	Общественные санузлы	—
	Бани и банно-оздоровительные комплексы	—
* С учетом общей высоты здания и помещений от пола до потолка общественных зданий и жилых помещений санаториев следует принимать не менее 3 м, а жилых помещений в других общественных зданиях — в соответствии с [30]. Высоту основных помещений бань и банно-оздоровительных комплексов на 100 и более мест следует принимать не менее 3,3 м, а производственных помещений прачечной-химчистки — не менее 3,6 м.		

Планировочные решения санузлов общественных зданий представлены в прил. 1. Основная их часть нормализована в НП 2.0.4 «Нормали основных планировочных элементов жилых и общественных зданий» и рекомендуется к применению при проектировании Пособиями к СНиП 2.08.02–89\* «Общественные здания и сооружения».

Как правило, санузлы располагают:

- в углу здания (у помещения имеется две наружные стены);
- между двумя рабочими помещениями или рабочим помещением и лестницей;
- в центральной части здания или в подвале и имеет либо верхнее (с выходом окон наружу), либо искусственное освещение.

Планировочные решения санузлов в общественных зданиях нормализованы с учетом вида (мужской или женский), количества кабин, необходимости блокирования женских и мужских санузлов между собой либо с другими помещениями, такими как индивидуальные санузлы, женские комнаты, уборочные комнаты, душевые. Кроме того, основные планировочные решения и характер блокировки указанных помещений приняты с учетом подгрупп общественных зданий (см. табл. 1.1), а также размеров санузлов (табл. 1.2) и показателей санитарно-технических приборов (табл. 1.3).

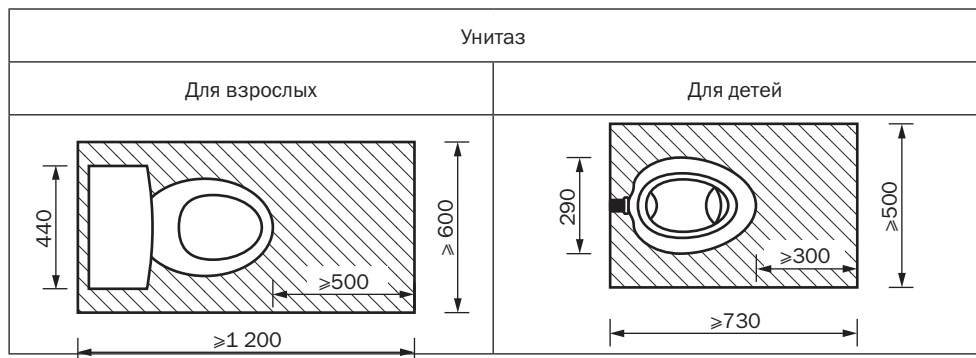
**Таблица 1.2**  
**Минимальные планировочные параметры санузлов, мм**

Параметр	Школа	Ясли-сад	Другие общественные здания
Размеры кабины общественного санузла:			
• кабина с дверью, открывающейся наружу	—	—	85 × 120
• кабина без двери	80 × 100	—	—

Окончание табл. 1.2

Параметр	Школа	Ясли-сад	Другие общественные здания
Размеры кабины индивидуального санузла	240 × 90 135 × 180	—	150 × 180 150 × 150
Высота перегородок-экранов между унитазами	175	—	180
Ширина прохода между кабиной и противоположной стеной или перегородкой: • двери кабин открываются наружу: – при отсутствии писсуаров – при наличии писсуаров • без дверей: – при отсутствии писсуаров – при наличии писсуаров	— — 110 180	— — — —	130 200 — —
Ширина прохода между двумя фронтами кабин: • двери кабин открываются наружу • без дверей	— 150	— —	150 —
Ширина прохода между рядом писсуаров и стеной	100	—	100
Ширина прохода между двумя рядами писсуаров	120	—	120
Расстояние между осями писсуаров	70	70	70
Расстояние между осью писсуара и боковой стеной или перегородкой	35	35	35
Ширина прохода между рядом умывальников и стеной или перегородкой	110	110	110
Ширина прохода между двумя рядами умывальников	160	—	160
Расстояние между кранами индивидуальных умывальников	60	60	65
Расстояние между кранами общего умывальника	55	—	60
Расстояния от крана индивидуального умывальника до боковой стены	35	35	35

**Таблица 1.3**  
**Расположение и функциональная зона санитарно-технических приборов,**  
**принятые в планировочных решениях санузлов общественных зданий**



Окончание табл. 1.3

Умывальник
Гигиенический душ — биде
Писсуар

Для функциональных зон (рис. 1.2) можно принимать такие параметры санитарно-технических приборов, которые обеспечивают возможность удобного пользования приборами и оборудованием.

В зависимости от профиля учреждений или предприятий при одних и тех же планировочных решениях могут применяться различные типы санитарно-технического оборудования.

### Количество санитарно-технических приборов

Количество санитарно-технических приборов в общественных зданиях определяют в зависимости от типа здания.

#### 1. Спортивные залы, помещения для физкультурно-оздоровительных занятий и крытые катки с искусственным льдом

Согласно Пособию к СНиП 2.08.02–89\*, в санитарных узлах (с умывальниками в шлюзах) устанавливают следующее число санитарно-технических приборов:



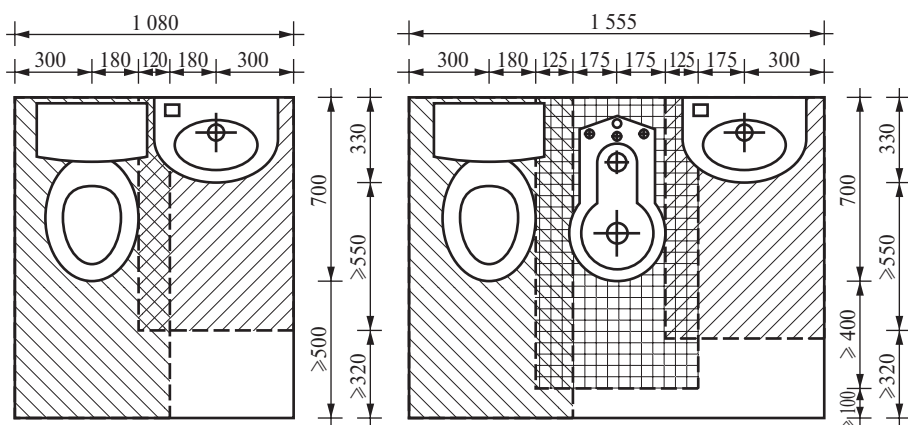


Рис. 1.2. Функциональные зоны при совмещенном размещении санитарно-технических приборов

а) при раздевальнях для занимающихся:

- женских: один унитаз на 30 мест для переодевания, но не менее одного;
- мужских: один унитаз на 135 и один писсуар на 45 мест для переодевания, но не менее одного унитаза;

б) для сотрудников, инструкторского и тренерского состава:

- женских: один унитаз на 15 одновременно работающих женщин, но не менее одного;
- мужских: один унитаз на 60 и один писсуар на 20 одновременно работающих мужчин, но не менее одного унитаза. При числе одновременно работающих мужчин и женщин менее 20 человек предусматривается общий санитарный узел на один унитаз;

в) для зрителей:

- женских: один унитаз на 40 человек;
- мужских: один унитаз на 330 и один писсуар на 66 человек.

В каждом помещении санитарного узла должно быть, как правило, не более 40 приборов (унитазов, писсуаров).

В женских санузлах ставят один умывальник на четыре унитаза, в мужских — один умывальник на восемь приборов (унитазов, писсуаров).

Численное соотношение мужчин и женщин — занимающихся, сотрудников, инструкторского и тренерского состава — как правило, составляет 1:1.

В санитарных узлах для зрителей расчетное число зрителей-мужчин обычно принимают исходя из 60 %, а в залах, предназначенных для футбола, и катках, предназначенных для хоккея, — исходя из 70 % от общего числа зрительских мест; расчетное число зрителей-женщин во всех случаях определяют исходя из 40 % от общего числа зрительских мест. Иные соотношения могут быть взяты из задания на проектирование исходя из местных демографических особенностей.

## 2. Предприятия розничной торговли

Согласно п. 5.15 Пособия к СНиП 2.08.02–89\*, при проектировании систем водоснабжения и водоотведения допускается не предусматривать внутренний водопровод и канализацию в проектах магазинов торговой площадью до 150 м<sup>2</sup> в случаях, когда они размещаются в неканализационных районах, и применять люфт-клозеты.

В соответствии с МГСН 4.13–97, общественные туалеты для посетителей следует проектировать в магазинах классификационных групп:

- IН, IVН (непродовольственные магазины с универсальным ассортиментом и специализированные — с полным) — из расчета один санитарно-технический прибор на 600 м<sup>2</sup> торговой площади, но не менее двух санитарно-технических приборов;
- III (продовольственные магазины с универсальным ассортиментом) — из расчета один санитарно-технический прибор на 400 м<sup>2</sup> торговой площади, но не менее двух приборов.

В магазинах других типов допускается проектировать общественные туалеты из расчета один санитарно-технический прибор на каждые 600 м<sup>2</sup> торговой площади в непродовольственных магазинах и на каждые 400 м<sup>2</sup> торговой площади в продовольственных магазинах, но не менее двух санитарно-технических приборов.

Туалеты для посетителей в торговых центрах следует проектировать для всего комплекса магазинов из расчета их суммарной торговой площади. Допускается поэтажное размещение общественных туалетов.

Установка санитарно-технических приборов в подземных и цокольных этажах магазинов должна выполняться согласно п. 17.27 СНиП 2.04.01–85\* «Внутренний водопровод и канализация зданий».

В общественных туалетах должно быть предусмотрено:

- не менее одной кабины с шириной не менее 1,65 м и глубиной не менее 1,8 м для инвалидов-колясочников;
- не менее одной кабины с поручнями, расположенными по боковым сторонам, для инвалидов, использующих при передвижении костыли или другие приспособления;
- не менее одного писсуара на высоте не более 0,4 м с вертикальными опорными поручнями с двух сторон — для инвалидов;
- не менее одной раковины в умывальных на высоте не более 0,8 м от уровня пола на расстоянии от боковой стены не менее 0,2 м с опорными поручнями.

В помещениях для хранения уборочного инвентаря предусматривают раковины, трапы, а также краны холодной и горячей воды.

Помещения для подготовки продовольственных товаров к продаже оборудуют раковинами и моечными ваннами.

В универсамах торговой площадью 8 500 м<sup>2</sup> и более, а также в продовольственных магазинах торговой площадью 1 000 м<sup>2</sup> и более предусматривают трапы и поливочные краны для мокрой уборки полов.

В шлюзе при камере пищевых отходов устанавливают раковину и мойку для мытья бачков.

### 3. Здания развлекательных комплексов

Количество санитарно-технических приборов определяют по табл. 1.4.

**Таблица 1.4**  
**Количество санитарно-технических приборов**  
**в зданиях развлекательных комплексов**

Наименование прибора	Наличие приборов при количестве мест			
	1 600—1 200	800	600—400	300—200
Унитазы в мужских санузлах	3	2	1	1
Унитазы в женских санузлах	4	3	2	1
Писсуары в мужских санузлах	3	2	2	1
Умывальники в мужских и женских санузлах	2	1	1	1
Примечания: 1. Мужские и женские санузлы должны устраиваться отдельно и иметь шлюзы. В шлюзах устанавливаются один умывальник на 150 зрительских мест и один умывальник на 200 посетителей. 2. В санузлах при сцене и спортивном зале, а также в санузлах для обслуживающего персонала допускается открывание дверей внутрь, при этом глубина кабины должна быть не менее 1,4 м. 3. Умывальники, кроме санузлов, необходимо устанавливать в артистических комнатах, кабинете врача, фотолаборатории и студии изобразительных искусств. 4. В подсобном помещении буфета должна быть установлена мойка.				

### 4. Здания школ

Количество санитарно-технических приборов определяют по табл. 1.5.

**Таблица 1.5**  
**Удельные показатели площадей и количество санитарно-технических**  
**приборов в зданиях школ**

Помещение	Единица измерения	Количество приборов
Санузел для учащихся: • девочек  • мальчиков	Учащийся	Один унитаз на 20 учащихся, один умывальник на 30 учащихся Один унитаз на 30 учащихся, один писсуар на 80 учащихся, один умывальник на 30 учащихся
Санузел для персонала (индивидуальные)	Два санузла	Один унитаз, один умывальник
Кабина личной гигиены женщин (для персонала)	Кабина	Один гигиенический душ, один унитаз, один умывальник
Санузел при актовом зале — лекционной аудитории в блоке общешкольных помещений	Два санузла (женский и мужской)	Один унитаз, один умывальник
Санузел и душевая при раздевальной спортзала	Раздевальная	Один унитаз, один умывальник, две душевые сетки
Санузел и душевая для персонала в столовой	Санузел и душевая	Один унитаз, один умывальник, одна душевая сетка
Кабина личной гигиены для девочек	Кабина	Один гигиенический душ, один унитаз, один умывальник; кабина на 70 девочек
Санузел для персонала в медицинском кабинете	Санузел	Один унитаз, один умывальник
Примечание. В учебных мастерских следует применять по три раковины.		

## **5. Гостиницы**

В гостиницах общие санузлы размещают на каждом этаже в отдельных помещениях с самостоятельными входами из общих коридоров. Количество санитарно-технических приборов в номерах зависит от их категории:

- I — ванна или душ, унитаз и умывальник, устанавливаемые в объединенном санузле;
- II — унитаз и умывальник, устанавливаемые в объединенном санузле;
- III — умывальник.

В гостиницах, не имеющих санузлов в номерах, число санитарно-технических приборов определяют исходя из суммарного числа мест в номерах с учетом обслуживающего персонала:

- в санузлах:
  - мужских: по одному унитазу и писсуару на 18 человек;
  - женских: один унитаз на 12 человек;
- в ваннных или душевых: одна ванна или одна душевая сетка на 30 человек.

## **6. Лечебно-профилактические учреждения**

В лечебно-профилактических учреждениях (больницы различного профиля, поликлиники и фельдшерско-акушерские пункты) число санитарно-технических приборов принимают в зависимости от профиля учреждения и назначения помещений и определяют технологической частью проекта.

## **7. Предприятия общественного питания, прачечные**

На предприятиях общественного питания, в прачечных и других подобных общественных зданиях типы и число санитарно-технических приборов и специальных приемников незагрязненных или загрязненных производственных сточных вод определяют технологическим проектом.

## **Санитарно-технические приборы**

### **Унитазы**

Унитаз — это санитарно-техническое устройство, снабженное системой автоматического или полуавтоматического смыва.

Унитазы классифицируют следующим образом:

- по конструкции: без смывного бачка (рис. 1.3), компакт (рис. 1.4);
- по форме чаши: тарельчатый, козырьковый, воронкообразный (современные модели);
- по способу монтажа: напольный, подвесной (рис. 1.5);
- по способу подводки к смывному бачку: с боковой, нижней (обеспечивает низкий уровень шума) подводкой;
- по выпуску стоков в систему канализации: с прямым (вертикальным) (рис. 1.4), горизонтальным (рис. 1.6), косым выпуском (рис. 1.7);
- по типу полочки для установки смывного бачка: с цельноотлитой (с унитазом) и приставной полочкой;

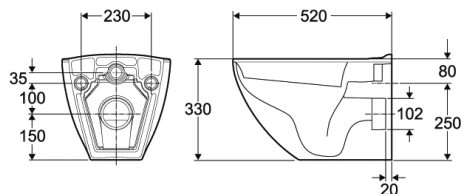


Рис. 1.3. Унитаз напольный без смывного бачка\*

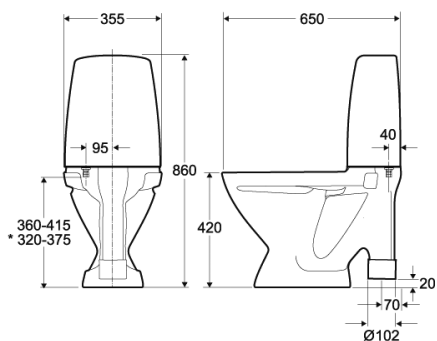


Рис. 1.4. Унитаз-компакт с вертикальным выходом

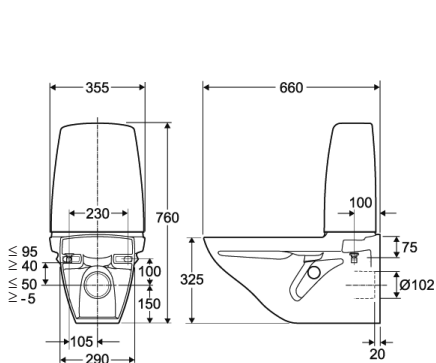


Рис. 1.5. Унитаз подвесной

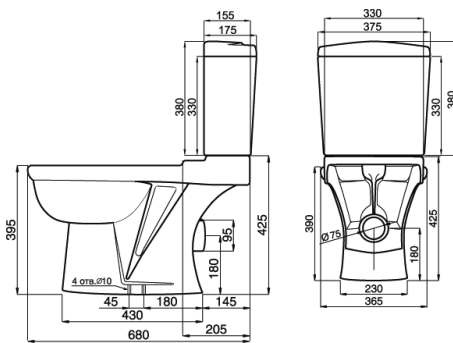


Рис. 1.6. Унитаз напольный с горизонтальным выходом

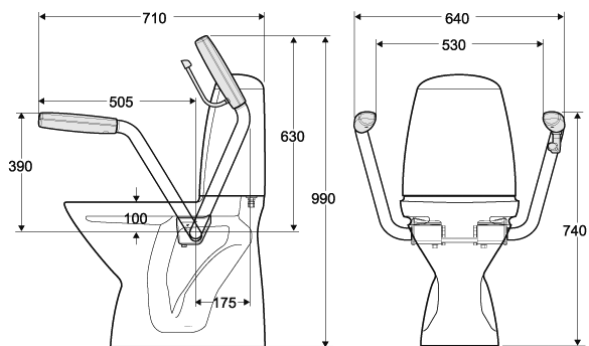


Рис. 1.7. Унитаз со вспомогательными подлокотниками

\* Рис. 1.3—1.7 предоставлены компанией ООО «Санитек».

- по используемой спускной арматуре: с штоковым, кнопочным, двухрежимным спуском;
- по материалу: фарфоровый, фаянсовый, акриловый, стальной и т. д.;
- по размеру: взрослый и детский;
- по юбке (стенка вокруг сифона): с полной (на отечественных традиционных) и частичной (на современных) юбкой;
- по специальному назначению: педальный с ножным сливом, для людей с ограниченными возможностями (рис. 1.7);
- по производителю: отечественный и зарубежный.

### Смывные устройства

Смывные устройства (рис. 1.8, 1.9) служат для промывки унитазов в санузлах общественного пользования и в зданиях специального назначения.

Для разных типов унитазов можно использовать автоматические и полуавтоматические смывные краны с регулировкой количества протекающей воды. Диаметр подводящих труб подбирается в зависимости от модели смывного устройства (20, 25 мм), давление в водопроводной сети при открытом кране не должно опускаться ниже 0,08 МПа, а давление воды в системе перед краном не должно превышать 0,6 МПа. При установке смывной кран соединяют с трубопроводом через угловой запорный вентиль и располагают на высоте не менее 80 см над уровнем пола.

### Умывальники

Умывальник — это санитарно-технический прибор для отвода жидких стоков в канализацию.

Умывальники классифицируют следующим образом:

- по форме: прямоугольный (рис. 1.10), овальный (рис. 1.11), круглый (рис. 1.12), угловой (рис. 1.13), умывальник-чаша, хирургический, парикмахерский, для людей с ограниченными возможностями (рис. 1.14), дизайнерский;
- по способу монтажа: навесной, с пьедесталом или полупьедесталом, встраиваемый (рис. 1.15);
- по материалу: фаянсовый, фарфоровый, акриловый, стальной и т. д.;
- по габаритному размеру: обычный, мини-раковина (рис. 1.16);

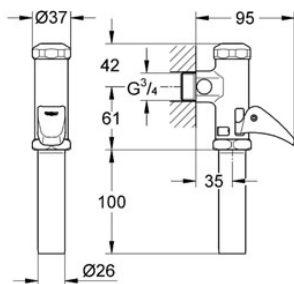


Рис. 1.8. Автоматическое смывное устройство\*

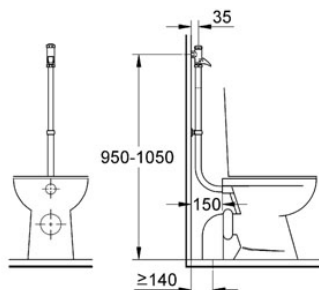


Рис. 1.9. Полуавтоматическое смывное устройство

\* Рис. 1.8, 1.9 предоставлены ООО «Гроз».

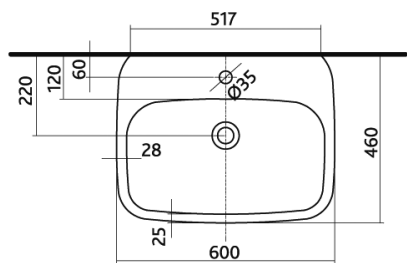


Рис. 1.10. Умывальник прямоугольный\*

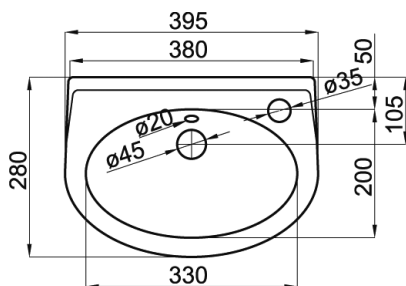


Рис. 1.11. Умывальник овальный

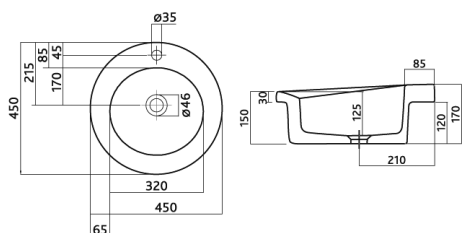


Рис. 1.12. Умывальник круглый

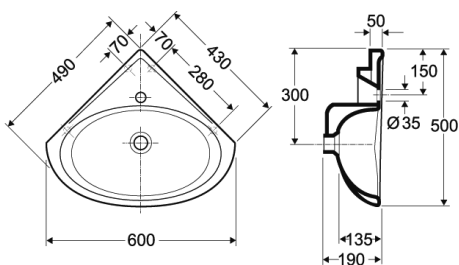


Рис. 1.13. Умывальник угловой

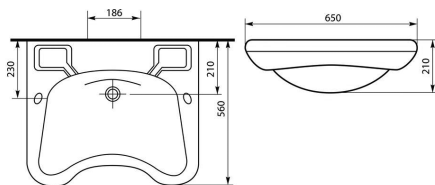


Рис. 1.14. Умывальник для людей с ограниченными возможностями

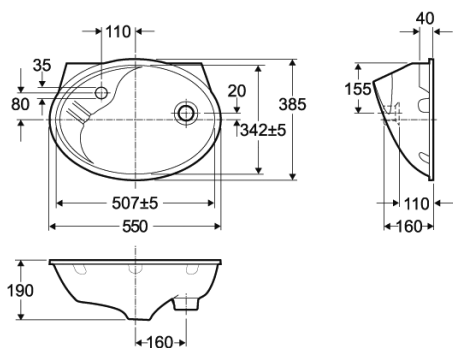


Рис. 1.15. Умывальник встраиваемый

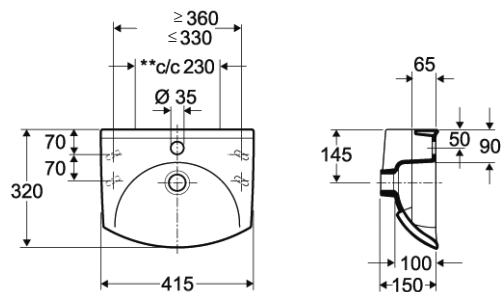


Рис. 1.16. Умывальник уменьшенного размера

\* Рис. 1.10—1.19 предоставлены компанией ООО «Санитек».

- по наличию и расположению отверстий под смесители;
- по размеру: взрослый и детский;
- по производителю: отечественный и зарубежный.

### Писсуары

Писсуар — это санитарно-технический прибор для приемки и отвода в канализацию жидких стоков.

Писсуары классифицируют следующим образом:

- по форме: овальный, округлый, прямоугольный, вытянутый, треугольный, дизайнерский;
- по способу монтажа: настенный (подвесной) (рис. 1.17), напольный, лотковый;
- по способу подачи воды: вертикальный и горизонтальный;
- по материалу: фаянсовый, фарфоровый, полужафарфоровый, металлический, из нержавеющей стали и т. д.;
- по типу: традиционный (рис. 1.17), сенсорный, инфракрасный и т. д.;
- по комплектации: с крышкой и без;
- по размеру: взрослый и детский;
- по производителю: отечественный и зарубежный.

### Биде

Биде — это санитарно-технический прибор в виде удлиненного фаянсового таза с кранами, подсоединенными к системам водоснабжения и канализации.

Биде классифицируют следующим образом:

- по способу монтажа: подвесное (рис. 1.18), напольное (рис. 1.19), крышка-биде, электроунитаз-биде;
- по способу подачи воды: с подачей снизу вверх, сбоку вниз, сверху вниз;
- по конструкции канализационного выпуска: с горизонтальным, вертикальным, косым (под углом в 45°) выпуском;
- по материалу: фаянсовое, фарфоровое, металлическое, из нержавеющей стали и т. д.;

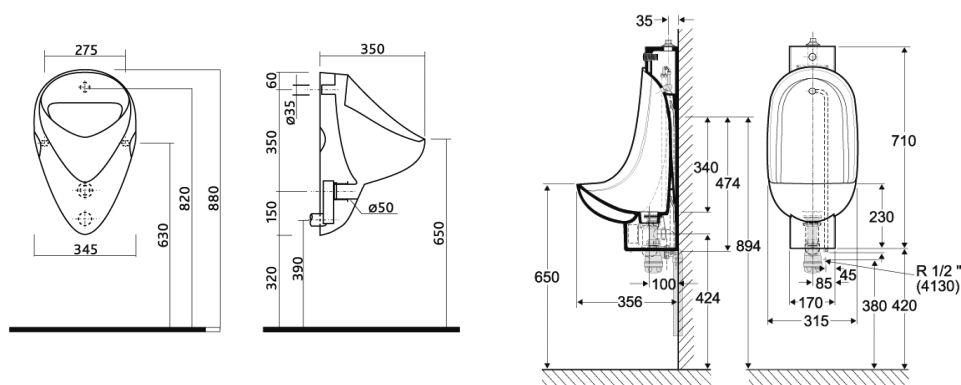


Рис. 1.17. Писсуары настенные



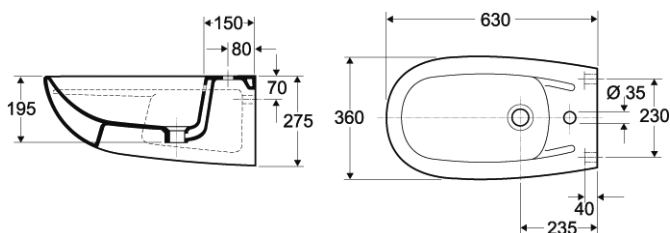


Рис. 1.18. Биде подвесное

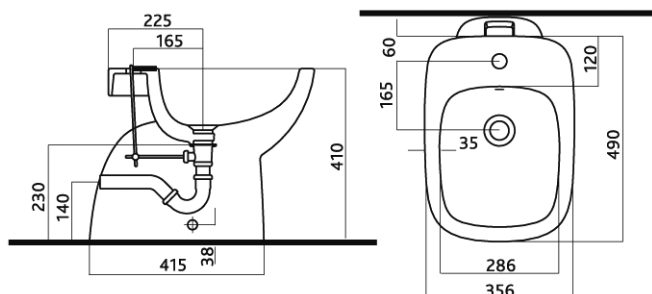


Рис. 1.19. Биде напольное

- по типу: традиционное, сенсорное, инфракрасное и т. д.;
- по комплектации: только фаянс, фаянс с арматурой и трубными элементами отдельно, то же в сборе;
- по производителю: отечественное и зарубежное.

Вокруг биде предусматривают свободное пространство, равное не менее 200 мм с левой и правой сторон и не менее 600 мм спереди.

## Трапы

Трап — это устройство, служащее для приема и отвода в канализацию сточных вод с полов санузлов и других санитарно-технических помещений. Установка трапов обязательна с гидравлическим затвором.

Трапы классифицируют следующим образом:

- по форме: круглый, прямоугольный (рис. 1.20);
- по материалу: чугунный, пластиковый, из нержавеющей стали, комбинированный;
- по способу отвода: с прямым, косым, вертикальным отводом;
- по диаметру отводного патрубка (табл. 1.6);
- по количеству отводов;
- по размеру решетки;
- по пропускной способности;
- по допустимым нагрузкам;
- по конструкции;
- по производителю: отечественный и зарубежный.

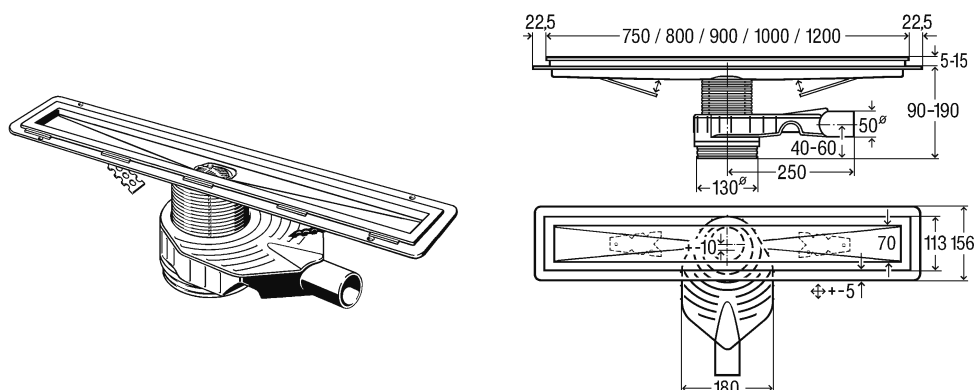


Рис. 1.20. Трап прямоугольный\*

В России трапы изготавливаются по ГОСТ 1811–97 «Трапы для систем канализации зданий. Технические условия».

**Таблица 1.6**  
**Размеры\*, мм, трапов (ГОСТ 1811–97)**

Тип трапа	Dy**	H	h	e	a	b	d	L
T50 (с прямым отводом условным проходом 50 мм)	50	110	38	15	100—150	100—150	32	260
TK50 (с косым отводом условным проходом 50 мм)								—
T100м (с прямым отводом условным проходом 100 мм, малый)	100	140	42	32	200	150	32	355
TK100м (с косым отводом условным проходом 100 мм, малый)								—
T100б (с прямым отводом условным проходом 100 мм, большой)								415
TK100б (с косым отводом условным проходом 100 мм, большой)								—
TB50 (с вертикальным отводом условным проходом 50 мм)	50	108	43	15	100—150	100—150	—	335
TB100 (с вертикальным отводом условным проходом 100 мм)	100	117	47	20	200	200	—	201
* Обозначения по ГОСТ 1811–97.								
** Диаметр отводного патрубка 50 мм принимают при установке трех и более унитазов; 100 мм — при установке более трех писсуаров и в помещениях личной гигиены женщин.								

\* Рис. 1.20 предоставлен российским представительством Viega GmbH & Co. KG.

Форма корпуса трапа, а также форма и расположение отверстий решетки стандартом не регламентируются. Трапы типов Т50, ТК50, ТВ50 должны обеспечивать отведение сточных вод в количестве не менее 0,7 л/с; трапы типов Т100м, ТК100м, ТВ100 — не менее 2,1 л/с; трапы типов Т100б и ТК100б — не менее 3,7 л/с при средней высоте слоя воды перед внешней кромкой решетки не более  $(20 + 3)$  мм. Решетки трапов должны выдерживать сосредоточенную нагрузку, приложенную в центре решетки на площадь  $15 \text{ см}^2$ , не менее 60 кг для трапов с условным проходом  $Dy = 50 \text{ мм}$  и на площадь  $30 \text{ см}^2$  — не менее 90 кг для трапов с условным проходом  $Dy = 100 \text{ мм}$ .

При подборе трапов учитывают два основных параметра — количество отводимых канализационных стоков (соответствующий подбор диаметра труб и размера верхней части трапа) и величину и интенсивность нагрузки (несущим элементом является решетка, которая в зависимости от вида и высоты выдерживает заданную нагрузку).

### **Трубопроводы систем водоснабжения и канализации санитарных узлов**

Трубопроводы в помещениях санузлов прокладывают открыто (крепление к стенам или потолкам — рис. 1.21) и скрыто (в каналах, сборных блоках, панелях, коробах, бороздах — рис. 1.22); прокладка канализационных труб осуществляется также подземно (ниже пола первого этажа или подвала).

Отводные канализационные трубы прокладывают под перекрытиями подвалов и техподполий, над полами и в конструкциях междуэтажных перекрытий. Отводные трубы прокладывают по прямой линии с уклоном в сторону стояка и присоединяют к водяным затворам санитарно-технических приборов. Стояки устанавливают на расстоянии 20—25 мм от стен (ось стояка диаметром 100 мм должна отстоять от поверхности стены на 75 мм, а диаметром 50 мм — на 45 мм).

На канализационных стояках при отсутствии на них отступов ревизии предусматривают в подвальном или в первом и верхнем этажах, а при наличии отступов — также и в выше расположенных этажах над отступами. При скрытой прокладке трубопроводов доступ к ревизиям обеспечивают через дверцы смотровых люков.

Для внутреннего водоснабжения применяют металлические (стальные и чугунные) и полимерные трубы. Стальные трубы диаметром 10—70 мм должны иметь оцинковку.

Горячую воду подводят к умывальникам, биде и раковинам, а также к душевым кабинам. Способ прокладки трубопроводов горячего водоснабжения зависит от общего планировочного решения коммуникаций в здании. Рекомендуется установка стальных оцинкованных трубопроводов горячего водоснабжения.

Полимерные трубы прокладывают ниже стальных труб отопления и горячего водоснабжения (при параллельном расположении — на расстоянии 100 мм, в местах пересечения — не менее 50 мм).

Местами установки запорной арматуры являются:

- основания всех стояков в зданиях высотой до трех этажей без вентилях на поэтажных ответвлениях;
- основания всех стояков в зданиях высотой более трех этажей;

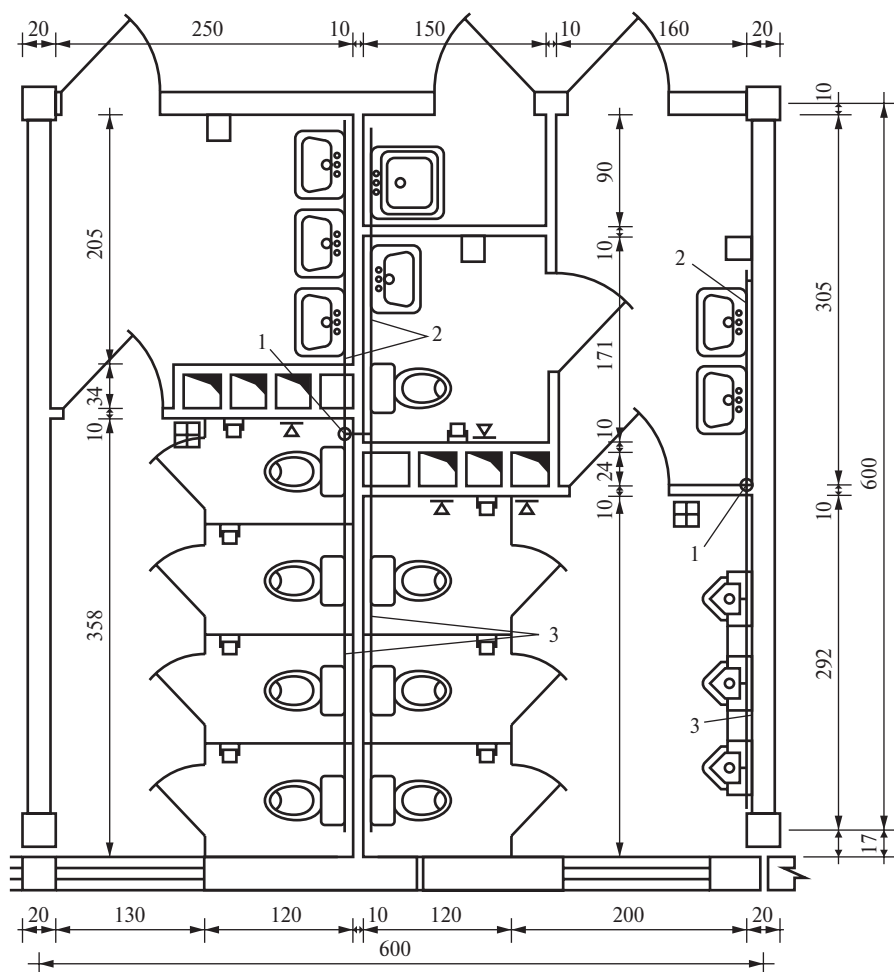


Рис. 1.21. Открытая прокладка трубопроводов в заблокированных санузлах: 1 — стояки горячего и холодного водоснабжения и канализации; 2 — трубопроводы горячего и холодного водоснабжения и канализации; 3 — трубопроводы холодного водоснабжения и канализации

- подводки к смывным бачкам унитазов, смывным кранам и к приборам специального назначения;
- ответвления для поэтажного включения приборов (например, умывальников), при условии что приборов более пяти.

### **Особенности проектирования санитарных узлов для людей с ограниченными возможностями**

Санитарно-гигиенические помещения размещают на этажах, на которых находятся посетители общественных зданий.

Согласно нормативным документам, расстояние от мест обслуживания до санузлов на участках спортивных, зрелищных, мемориальных, культовых комплексов и объектов погребения не должно превышать 200 м, при этом размеще-

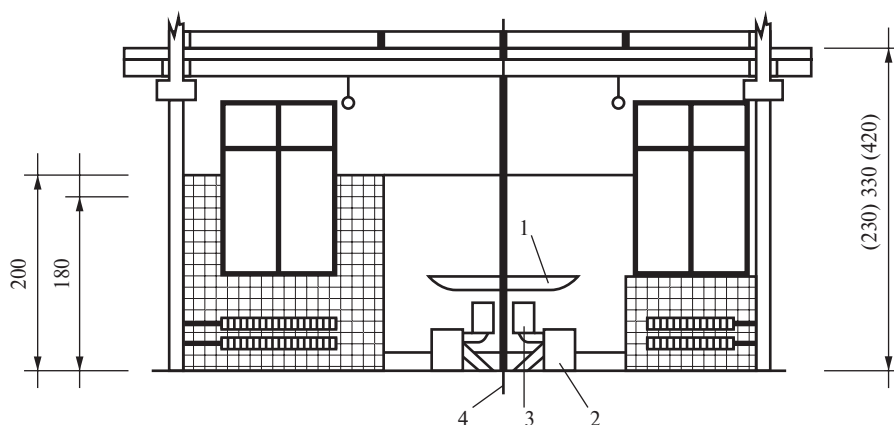


Рис. 1.22. Стойки систем водоснабжения и канализации в борозде стены между заблокированными санузлами: 1 — умывальник; 2 — унитаз; 3 — смывной бачок; 4 — стойки горячего и холодного водоснабжения и канализации

ние санитарно-гигиенических помещений (зданий) рекомендуется в непосредственной близости от основных входов, въездов, коммуникационных узлов.

При определении числа санитарно-технических приборов для людей с ограниченными возможностями в санитарно-гигиенических помещениях исходят из расчета (но не менее одного прибора на здание):

- для детских учреждений: 5 % от общего числа унитазов для девочек; 2 % от общего числа унитазов и писсуаров для мальчиков; не менее одной комнаты гигиены для маломобильных девочек на 360 девочек в возрасте 12 лет и более;
- для зданий (учреждений) обслуживания, учебных и административных зданий: 5 % от общего числа унитазов для женщин; 2 % от общего числа унитазов и писсуаров для мужчин; каждая пятая гигиеническая комната или кабина должна быть приспособлена для людей с ограниченными возможностями;
- для зданий и комплексов зрелищных учреждений, пассажирских зданий вокзалов: 5 % общего числа унитазов для женщин; 2 % общего количества унитазов и писсуаров для мужчин;
- каждая четвертая гигиеническая комната или кабина должна быть приспособлена для людей с ограниченными возможностями.

В одном помещении количество приборов или кабин в санузлах не должно превышать 16.

Если по расчету требуется одно место в санузле или душевой, то их проектируют универсальными для всех категорий посетителей.

При наличии в санитарно-гигиенических помещениях тамбур-шлюзов расстояние между открытыми дверьми внутри тамбур-шлюза рекомендуется делать не менее 1,5 м. Допускается использовать в качестве тамбур-шлюзов помещения, где расположены умывальники.

Унитазы монтируют на высоте от уровня пола до верха сидения не ниже 450 мм и не выше 600 мм.

В здании учреждений, рассчитанных на посещение маломобильных лиц с детьми, в составе санузлов, как правило, предусматривают полукабины для детей.

Требования, предъявляемые к специализированным санитарно-гигиеническим помещениям, сведены в табл. 1.7.

**Таблица 1.7**  
**Требования к санузлам и гигиеническим кабинам**

<b>Критерий</b>	<b>Требования</b>
Доступность	<ul style="list-style-type: none"> <li>• Высота умывальника от пола — не более 0,8 м, расстояние от боковой стены — не менее 0,2 м. Нижний край зеркала — не выше 0,8 м от пола. На этой же высоте — электрополотенце и туалетная бумага. Крючок или вешалка для полотенца — не выше 1,3 м от пола.</li> <li>• Ширина прохода между рядами кабин, между стеной и рядом кабин, между писсуарами и линией открытых дверей противостоящего ряда кабин — не менее 1,8 м.</li> <li>• Расстояние между осями писсуаров — не менее 0,8 м.</li> <li>• Оборудование поручнями (подвесными трапециями) санузлов, используемых людьми с ограниченными возможностями</li> </ul>
Безопасность	<ul style="list-style-type: none"> <li>• Двери туалетных кабин должны открываться наружу.</li> <li>• Применение нескользких при намокании материалов полов.</li> <li>• Размещение трапов и сливов — вне зоны движения</li> </ul>
Информативность	<ul style="list-style-type: none"> <li>• Выделение пластикой интерьера и указателями входов в санузлы и специальные кабины в них.</li> <li>• Установка сигнальных устройств у кабины (занято/свободно).</li> <li>• Применение контрастного цветового решения в интерьере кабины и умывальной зоны для лиц с нарушениями зрения</li> </ul>
Комфортность	<ul style="list-style-type: none"> <li>• Визуальное обособление зон, предназначенных для лиц с ярко выраженными дефектами здоровья (ширмы, занавеси и шторы).</li> <li>• Применение торговых автоматов для продажи индивидуальных гигиенических изделий.</li> <li>• Устройство вешалки и места для временного размещения кресел-колясок, костылей, протезов и т. п.</li> </ul>

Санузлы должны быть на каждом этаже, независимо от количества работающих, при этом не менее одной из общего числа кабин в санузлах должна быть универсальной.

Санузлы для людей с недостатками зрения и инвалидов, пользующихся креслом-коляской, размещают не далее 60 м от рабочего места. Нежелательно смежное расположение мужских и женских санузлов для инвалидов по зрению.

В санитарно-гигиенических помещениях число кабин и устройств, необходимых для работающих на предприятии или в учреждении инвалидов с нарушением опорно-двигательного аппарата и недостатками зрения, определяют из расчета: не менее одной универсальной душевой кабины на трех инвалидов, не менее одного умывальника на семь инвалидов независимо от санитарной характеристики производственных процессов.

Умывальные для указанных категорий инвалидов располагают непосредственно в гардеробном блоке или смежно с ним. При этом 40 % расчетного количества умывальников целесообразно размещать вблизи рабочих мест.

Универсальная кабина санузла общего пользования имеет размеры в плане не менее 1,65 м в ширину и не менее 1,8 м в глубину. В кабине рядом с унитазом предусматривают пространство для размещения кресла-коляски, а также крючки для одежды, костылей и других принадлежностей. В универсальной кабине

и других санитарно-гигиенических помещениях, предназначенных для пользования всеми категориями граждан, в том числе людьми с ограниченными возможностями, предусматривают возможность установки в случае необходимости поручней, штанг, поворотных или откидных сидений.

Геометрические параметры зон, используемых людьми с ограниченными возможностями, в том числе на креслах-колясках, в санитарно-бытовых помещениях общественных и производственных зданий принимают по табл. 1.8.

**Таблица 1.8**

Наименование	Размеры в плане, м
Кабина личной гигиены женщин	1,8 × 2,6
Кабина санузла	1,8 × 1,65

Ширину проходов между рядами для кабин душевых закрытых и открытых, умывальников групповых и одиночных, туалетов, писсуаров принимают не менее 1,8 м.

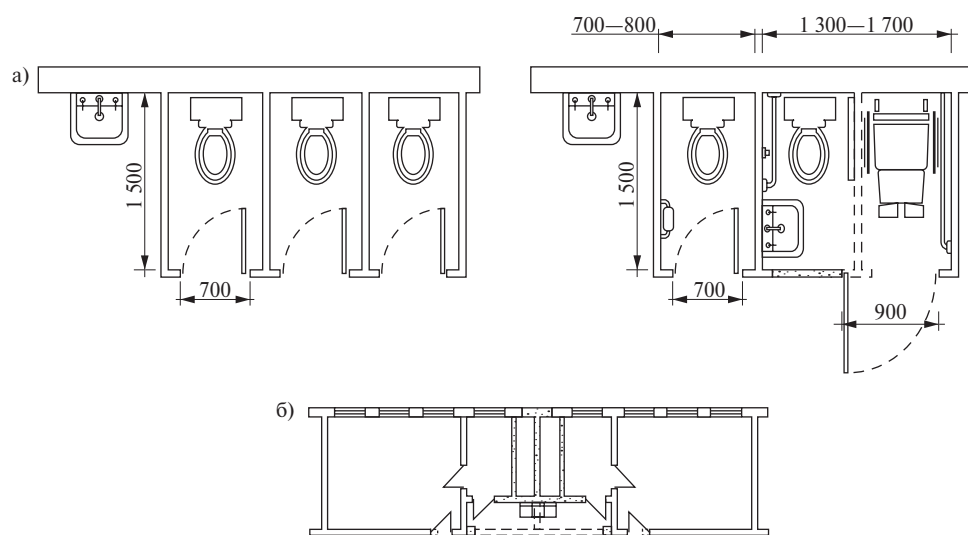
Водопроводные краны применяют рычажного или нажимного действия, а при возможности — управляемые электронными системами.

Управление спуском воды в унитазе предусматривают на боковой стене кабины.

Одиночные умывальники располагают на расстоянии не менее 0,65 м между их осями.

Решетки ливнеотоков и трапов выбирают с отверстиями не более 0,01 м, а также без продольного и диагонального (30° и менее) расположения щелей относительно направления движения людей.

**Планировочные решения санитарно-гигиенических помещений для людей с ограниченными возможностями**



*Рис. 1.23.* Пример реконструкции санузлов: а — устройство одной специальной кабины на месте двух обычных; б — выделение мест отдыха и расширение площади помещений обслуживания с местами обслуживания людей с ограниченными возможностями

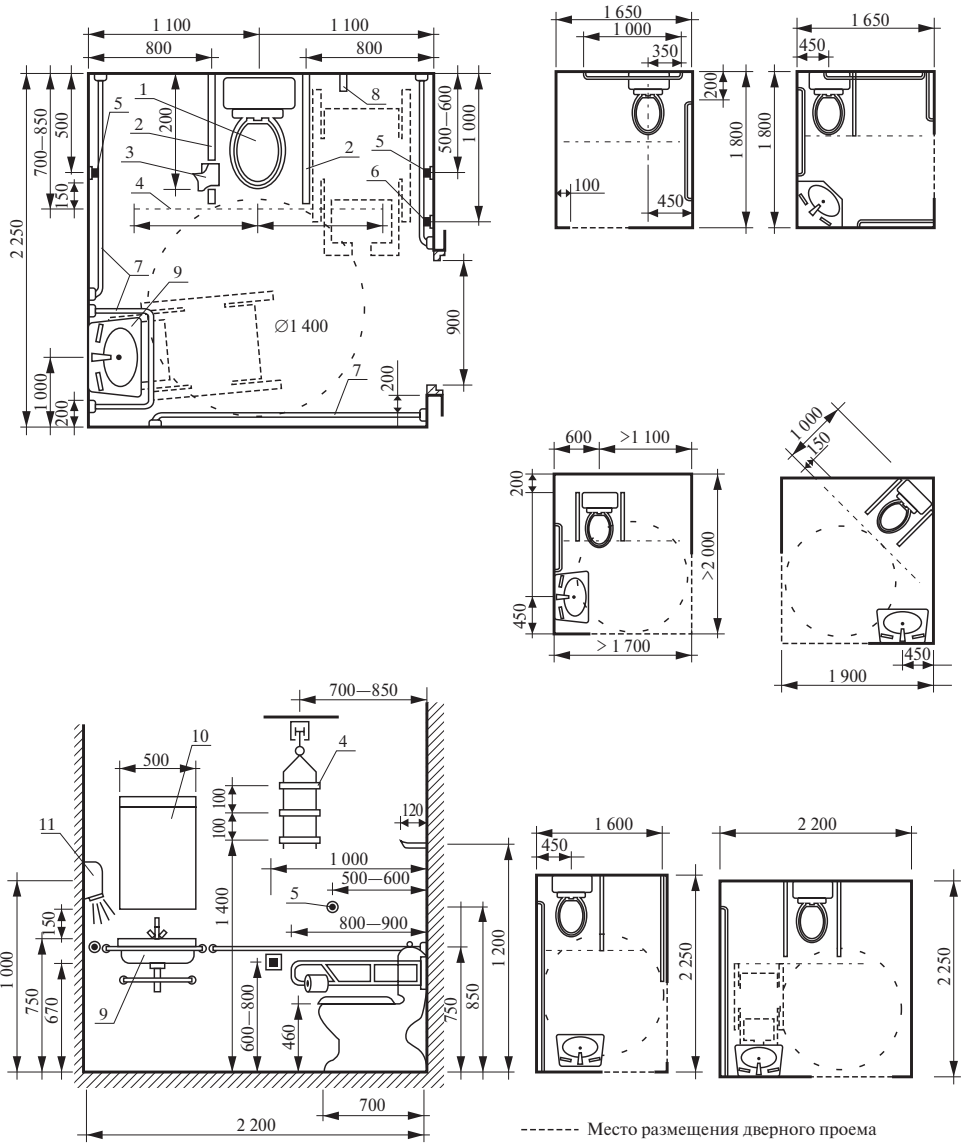


Рис. 1.24. Кабины общественного туалета: 1 — унитаз; 2 — откидывающаяся опора для рук; 3 — бумагодержатель; 4 — штанга с навесными рукоятками; 5 — кнопка слива воды; 6 — кнопка сигнализации; 7 — горизонтальный поручень; 8 — крючок для одежды; 9 — раковина с туалетной полкой; 10 — зеркало; 11 — фен



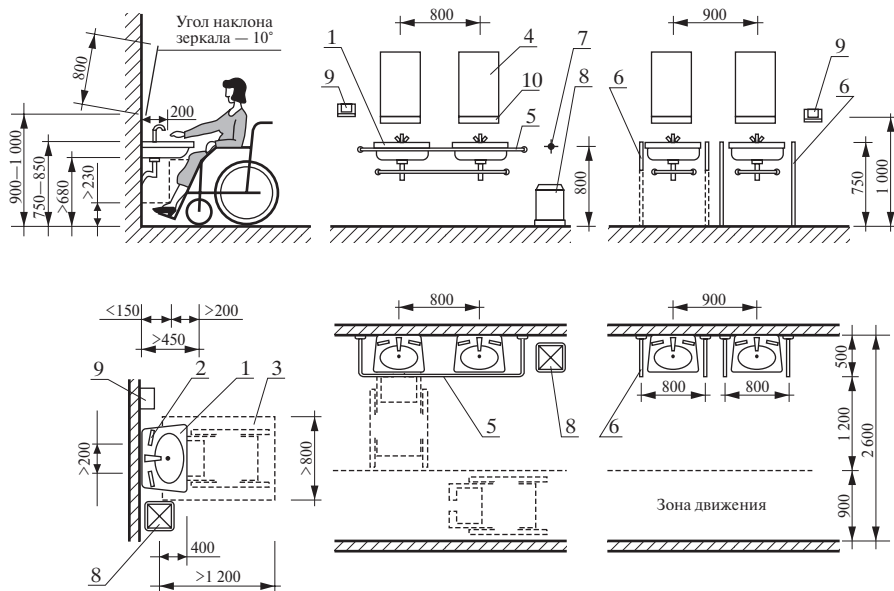


Рис. 1.25. Умывальники для людей с ограниченными возможностями: 1 — раковина умывальника; 2 — рычаги управления кранами (вариант); 3 — зона кресла-коляски; 4 — зеркало (при наклоне середина зеркала — на высоте 1 250 мм); 5 — горизонтальная опора; 6 — откидывающаяся опора-кронштейн; 7 — кнопка управления крышкой бачка; 8 — мусорный бачок; 9 — полотенце (фен); 10 — полка

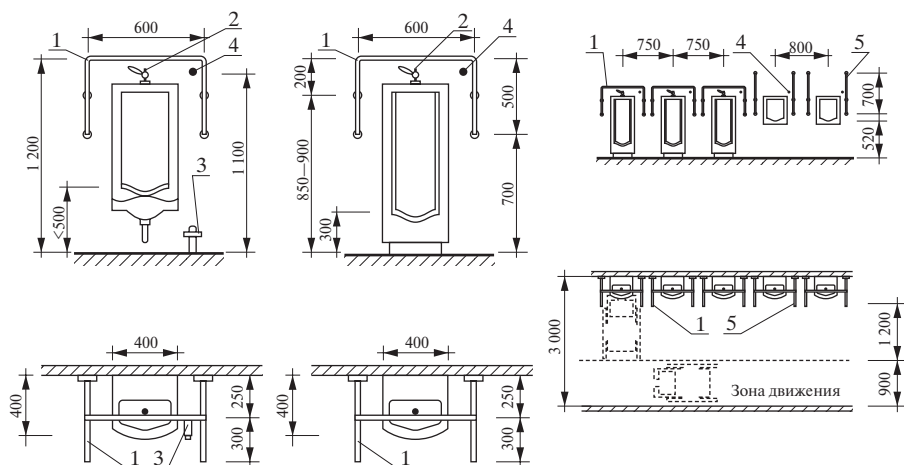


Рис. 1.26. Писсуары для людей с ограниченными возможностями: 1 — поручни опоры; 2 — смывной кран (ручной); 3 — смывной кран (ножной); 4 — кнопка управления смывом; 5 — опора вертикальная

## 2. Планировочные решения санитарных узлов

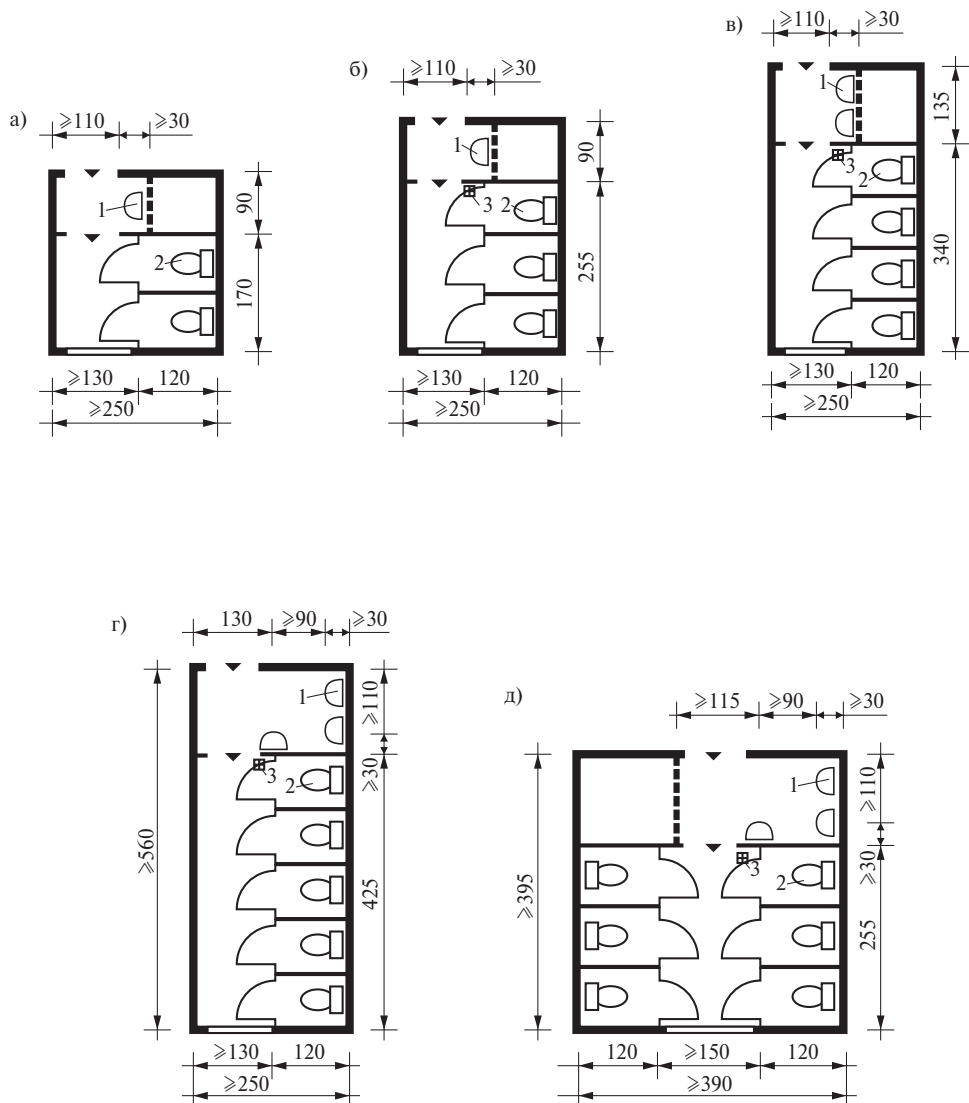


Рис. 2.1. Планировочные решения санитарных узлов с обязательными помещениями для женщин с кабинками: а — двумя; б — тремя; в — четырьмя; г — пятью; д — шестью; 1 — умывальник; 2 — унитаз; 3 — трап (здесь и далее размеры даны в чистоте, см; толшины перегородок не учтены)

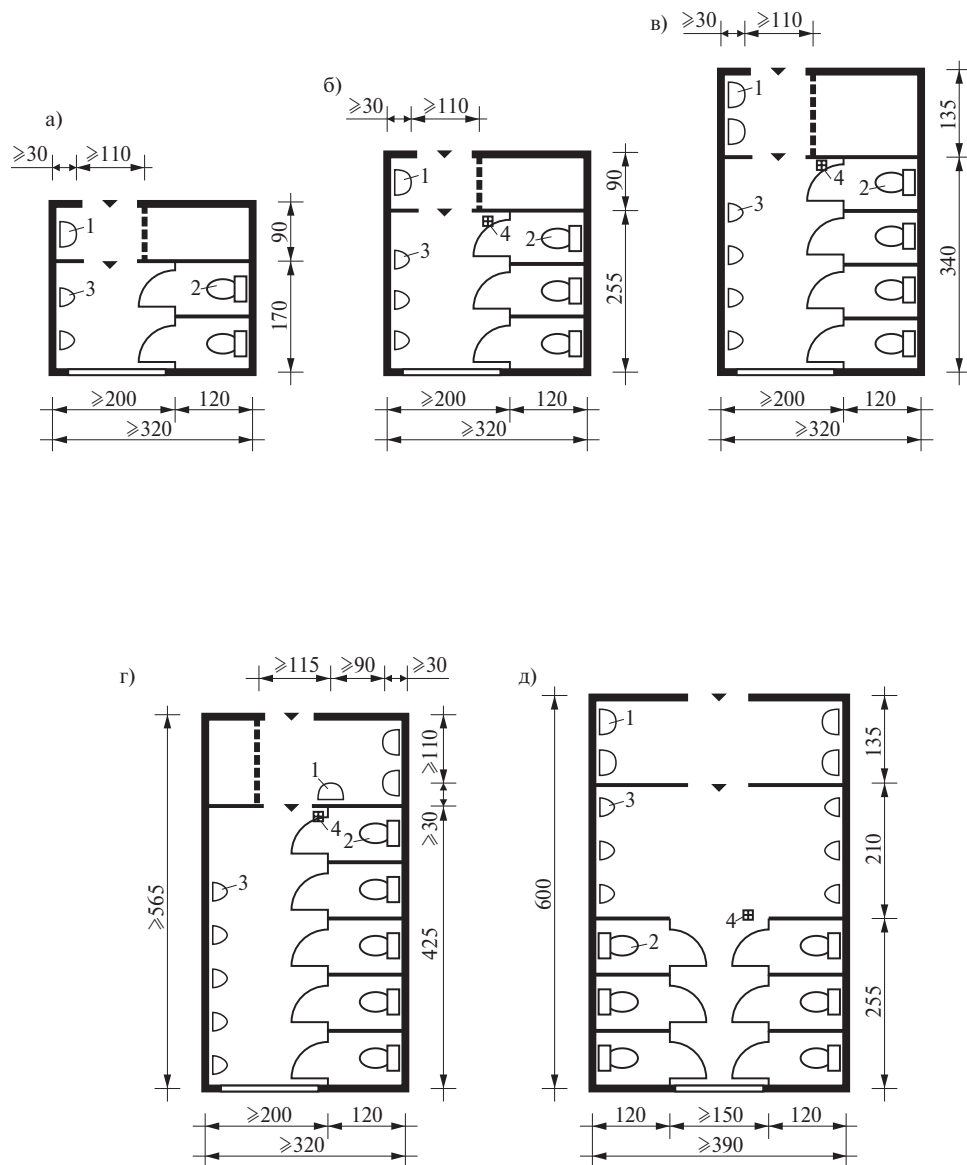


Рис. 2.2. Планировочные решения санитарных узлов с обязательными помещениями для мужчин с кабинками: а — двумя; б — тремя; в — четырьмя; г — пятью; д — шестью; 1 — умывальник; 2 — унитаз; 3 — писсуар; 4 — трап

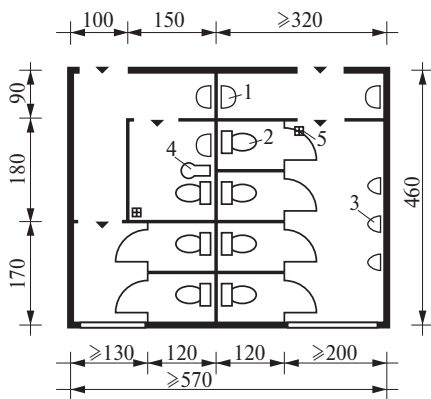


Рис. 2.3. Планировочное решение санитарных узлов с кабинками (двумя женскими, четырьмя мужскими, одной для личной гигиены женщин): 1 — умывальник; 2 — унитаз; 3 — писсуар; 4 — биде; 5 — трап

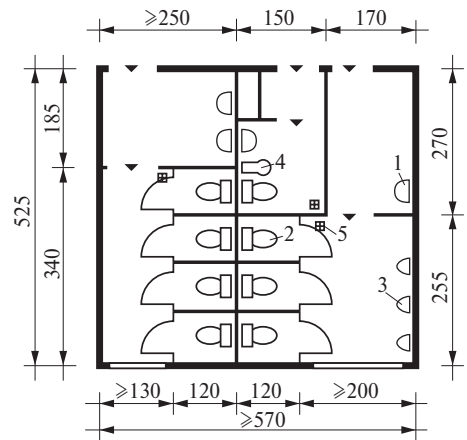


Рис. 2.4. Планировочное решение санитарных узлов с кабинками (четырьмя женскими, тремя мужскими, одной для личной гигиены женщин): 1 — умывальник; 2 — унитаз; 3 — писсуар; 4 — биде; 5 — трап

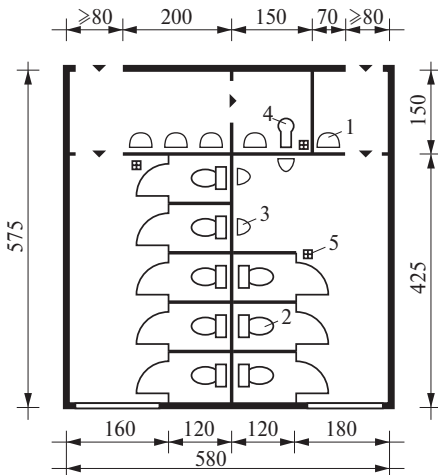


Рис. 2.5. Планировочное решение санитарных узлов с кабинками (пятью женскими, тремя мужскими, одной для личной гигиены женщин): 1 — умывальник; 2 — унитаз; 3 — писсуар; 4 — биде; 5 — трап

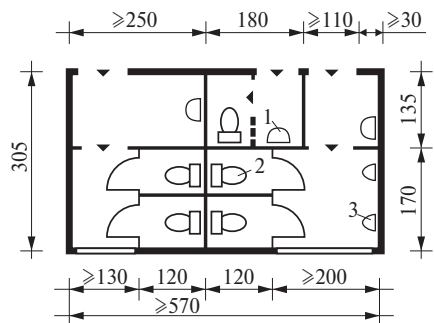


Рис. 2.6. Планировочное решение санитарных узлов с кабинками (двумя женскими, двумя мужскими, одной индивидуальной): 1 — умывальник; 2 — унитаз; 3 — писсуар

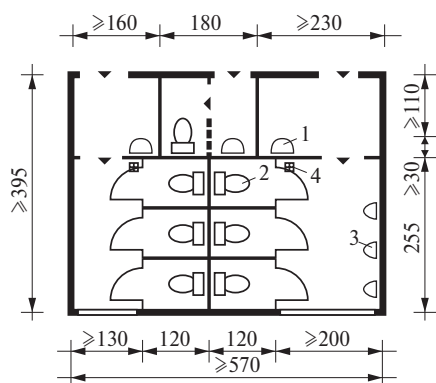


Рис. 2.7. Планировочное решение санитарных узлов с кабинками (три женскими, три мужскими, одной индивидуальной): 1 — умывальник; 2 — унитаз; 3 — писсуар; 4 — трап

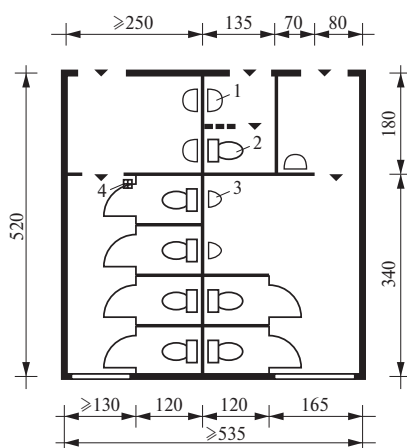


Рис. 2.8. Планировочное решение санитарных узлов с кабинками (четырьмя женскими, двумя мужскими, одной индивидуальной): 1 — умывальник; 2 — унитаз; 3 — писсуар; 4 — трап

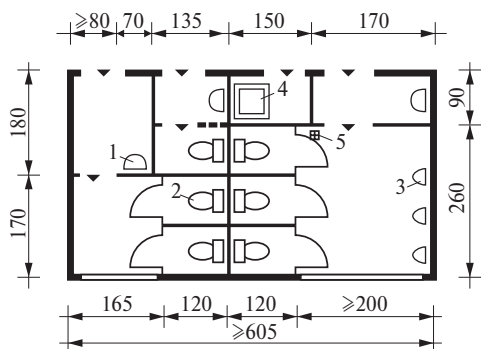


Рис. 2.9. Планировочное решение санитарных узлов с кабинками (два женскими, тремя мужскими, одной индивидуальной, одной уборочной): 1 — умывальник; 2 — унитаз; 3 — писсуар; 4 — мойка для уборочного инвентаря; 5 — трап

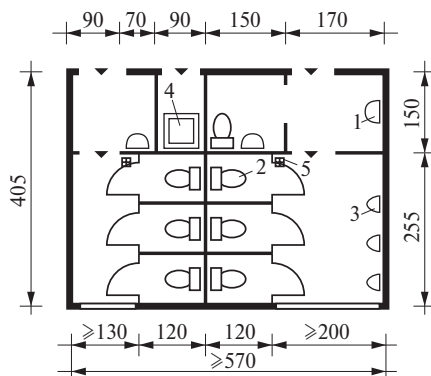


Рис. 2.10. Планировочное решение санитарных узлов с кабинками (три женскими, тремя мужскими, одной индивидуальной, одной уборочной): 1 — умывальник; 2 — унитаз; 3 — писсуар; 4 — мойка для уборочного инвентаря; 5 — трап

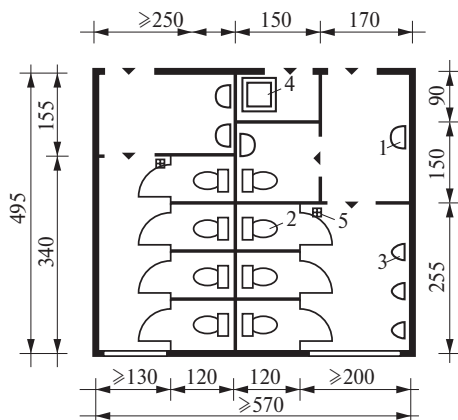


Рис. 2.11. Планировочное решение санитарных узлов с кабинами (четырьмя женскими, тремя мужскими, одной индивидуальной, одной уборочной): 1 — умывальник; 2 — унитаз; 3 — писсуар; 4 — мойка для уборочного инвентаря; 5 — индивидуальная кабина; 6 — трап

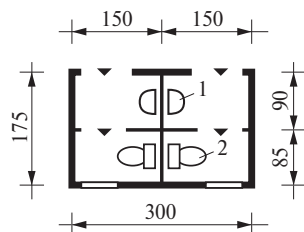


Рис. 2.12. Планировочное решение блокировки санитарных узлов (одного женского, одного мужского): 1 — умывальник; 2 — унитаз

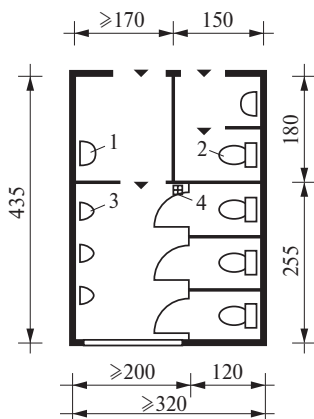


Рис. 2.13. Планировочное решение блокировки санитарных узлов (одного женского, трех мужских): 1 — умывальник; 2 — унитаз; 3 — писсуар; 4 — трап

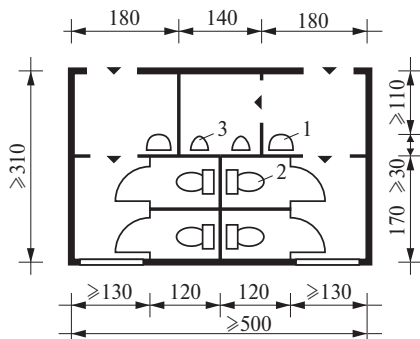


Рис. 2.14. Планировочное решение блокировки санитарных узлов (двух женских, двух мужских): 1 — умывальник; 2 — унитаз; 3 — писсуар

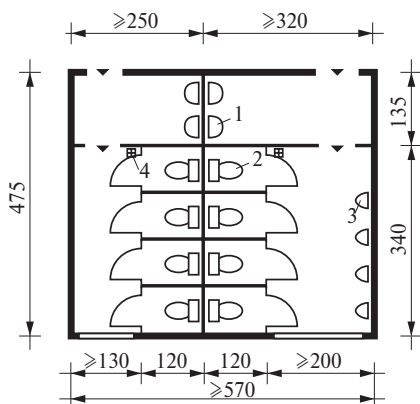


Рис. 2.15. Планировочное решение блокировки санитарных узлов (четырёх женских, четырёх мужских): 1 — умывальник; 2 — унитаз; 3 — писсуар; 4 — трап

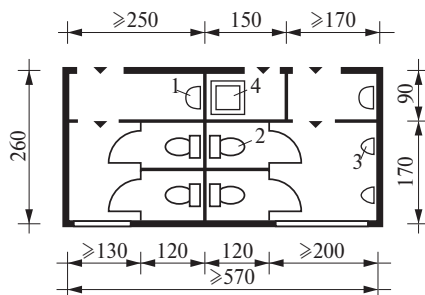


Рис. 2.16. Планировочное решение блокировки санитарных узлов (двух женских, двух мужских) с уборочной комнатой: 1 — умывальник; 2 — унитаз; 3 — писсуар; 4 — мойка для уборочного инвентаря

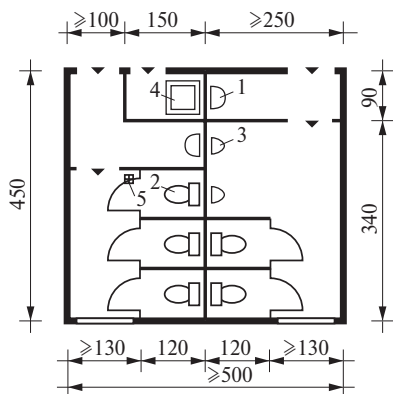


Рис. 2.17. Планировочное решение блокировки санитарных узлов (трех женских, двух мужских) с уборочной комнатой: 1 — умывальник; 2 — унитаз; 3 — писсуар; 4 — мойка для уборочного инвентаря; 5 — трап

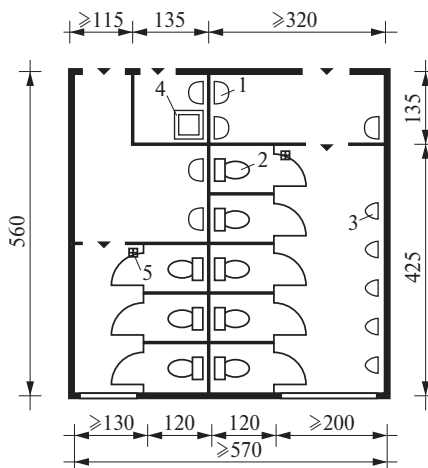


Рис. 2.18. Планировочное решение блокировки санитарных узлов (трех женских, пяти мужских) с уборочной комнатой: 1 — умывальник; 2 — унитаз; 3 — писсуар; 4 — мойка для уборочного инвентаря; 5 — трап

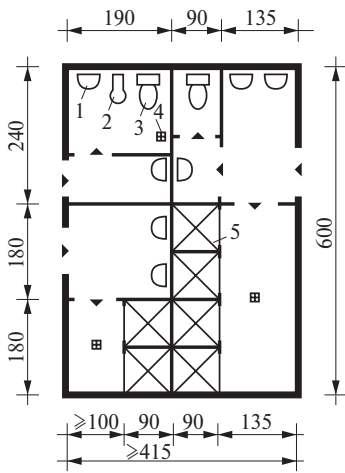


Рис. 2.19. Планировочное решение женского и мужского санитарных узлов с душевыми (два душевых поддона для женщин, четыре — для мужчин) для универсальных учебно-производственных мастерских: 1 — умывальник; 2 — биде; 3 — унитаз; 4 — трап; 5 — душевой поддон

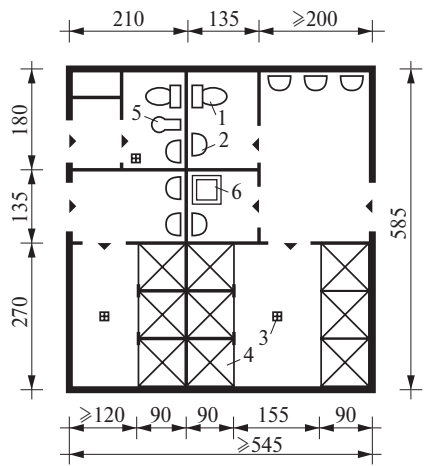


Рис. 2.20. Планировочное решение женского и мужского санитарных узлов с душевыми (три душевых поддона для женщин, шесть — для мужчин) при универсальных учебно-производственных мастерских: 1 — унитаз; 2 — умывальник; 3 — трап; 4 — душевой поддон; 5 — биде; 6 — мойка для уборочного инвентаря

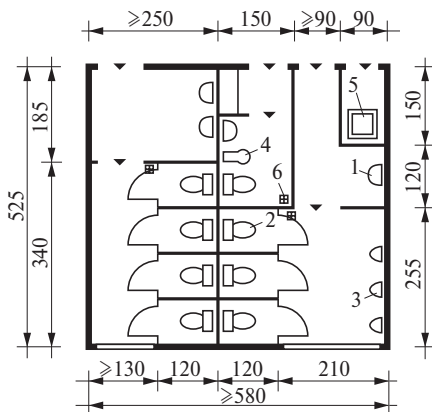


Рис. 2.21. Планировочное решение санитарных узлов с кабинками (четырьмя женскими, тремя мужскими, одной для личной гигиены женщин, одной уборочной): 1 — умывальник; 2 — унитаз; 3 — писсуар; 4 — биде; 5 — мойка для уборочного инвентаря; 6 — трап

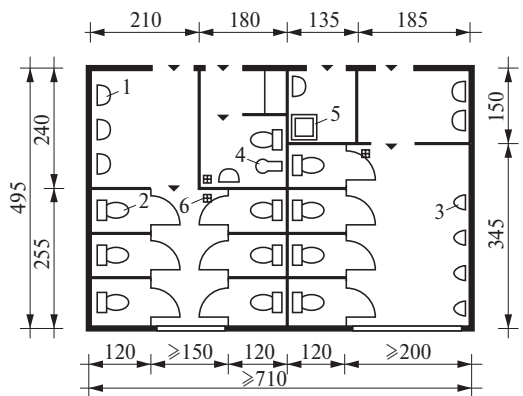


Рис. 2.22. Планировочное решение санитарных узлов с кабинками (шестью женскими, четырьмя мужскими, одной для личной гигиены женщин, одной уборочной): 1 — умывальник; 2 — унитаз; 3 — писсуар; 4 — биде; 5 — мойка для уборочного инвентаря; 6 — трап



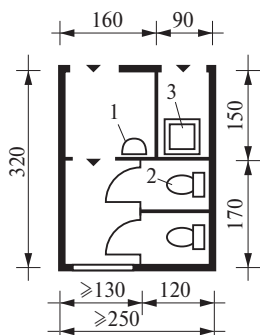


Рис. 2.23. Планировочное решение двух женских санитарных узлов с уборочной комнатой: 1 — умывальник; 2 — унитаз; 3 — мойка для уборочного инвентаря

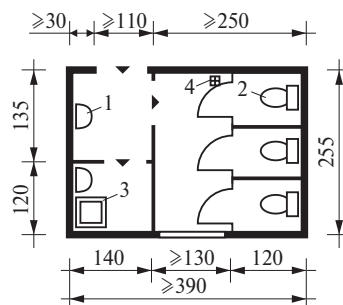


Рис. 2.24. Планировочное решение трех женских санитарных узлов с уборочной комнатой: 1 — умывальник; 2 — унитаз; 3 — мойка для уборочного инвентаря; 4 — трап

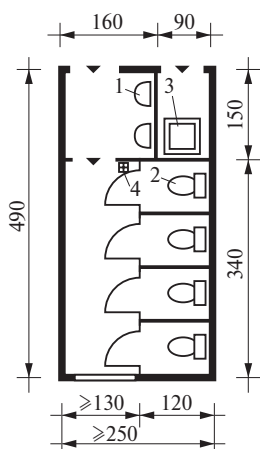


Рис. 2.25. Планировочное решение четырех женских санитарных узлов с уборочной комнатой: 1 — умывальник; 2 — унитаз; 3 — мойка для уборочного инвентаря; 4 — трап

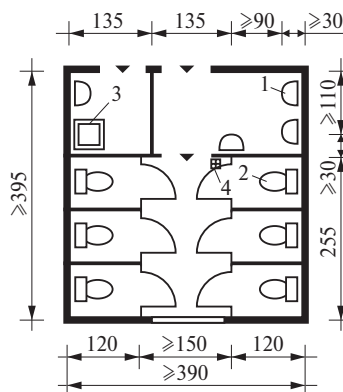


Рис. 2.26. Планировочное решение шести женских санитарных узлов с уборочной комнатой: 1 — умывальник; 2 — унитаз; 3 — мойка для уборочного инвентаря; 4 — трап

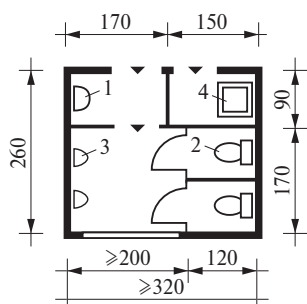


Рис. 2.27. Планировочное решение двух мужских санитарных узлов с уборочной комнатой: 1 — умывальник; 2 — унитаз; 3 — писсуар; 4 — мойка для уборочного инвентаря

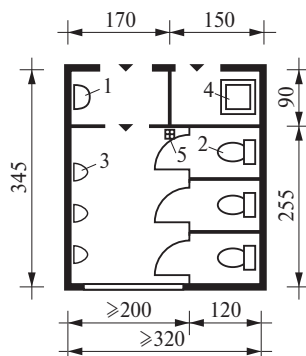


Рис. 2.28. Планировочное решение трех мужских санитарных узлов с уборочной комнатой: 1 — умывальник; 2 — унитаз; 3 — писсуар; 4 — мойка для уборочного инвентаря; 5 — трап

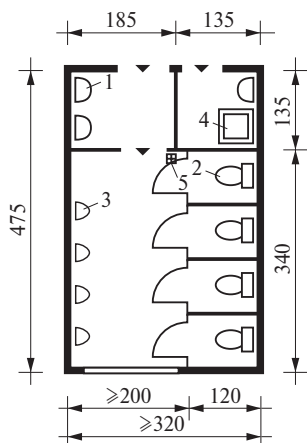


Рис. 2.29. Планировочное решение четырех мужских санитарных узлов с уборочной комнатой: 1 — умывальник; 2 — унитаз; 3 — писсуар; 4 — мойка для уборочного инвентаря; 5 — трап

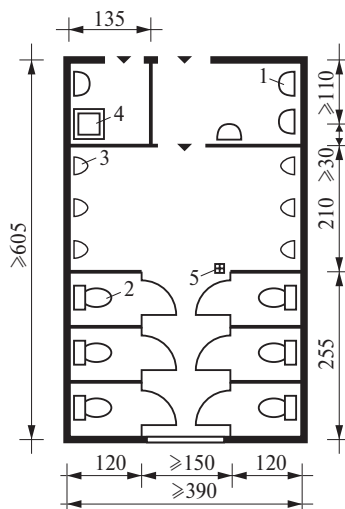


Рис. 2.30. Планировочное решение шести мужских санитарных узлов с уборочной комнатой: 1 — умывальник; 2 — унитаз; 3 — писсуар; 4 — мойка для уборочного инвентаря; 5 — трап

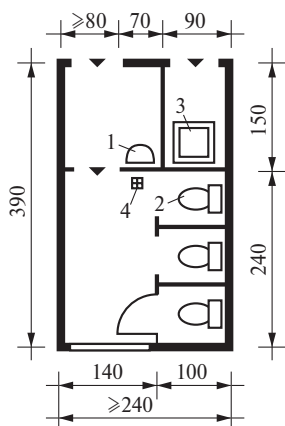


Рис. 2.31. Планировочное решение трех женских санитарных узлов с уборочной комнатой в школе: 1 — умывальник; 2 — унитаз; 3 — мойка для уборочного инвентаря; 4 — трап

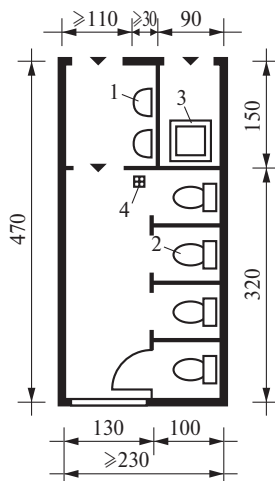


Рис. 2.32. Планировочное решение четырех женских санитарных узлов с уборочной комнатой в школе: 1 — умывальник; 2 — унитаз; 3 — мойка для уборочного инвентаря; 4 — трап

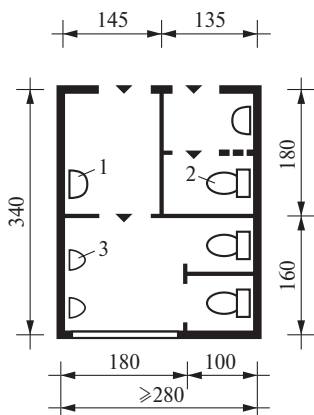


Рис. 2.33. Планировочное решение санитарных узлов в школе (двух мужских, одного индивидуального): 1 — умывальник; 2 — унитаз; 3 — писсуар

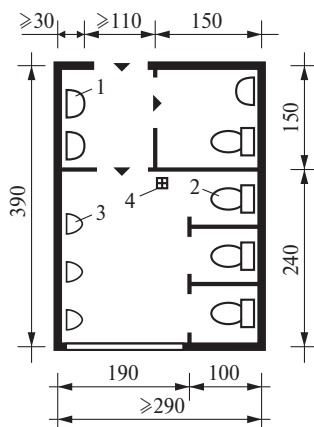


Рис. 2.34. Планировочное решение санитарных узлов в школе (трех мужских, одного индивидуального): 1 — умывальник; 2 — унитаз; 3 — писсуар; 4 — трап

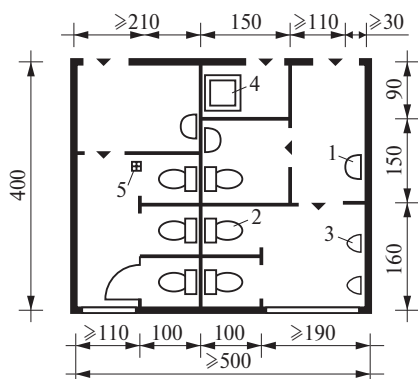


Рис. 2.35. Планировочное решение блокировки санитарных узлов (трех женских, двух мужских, одного индивидуального) с уборочной комнатой в школе: 1 — умывальник; 2 — унитаз; 3 — писсуар; 4 — мойка для уборочного инвентаря; 5 — трап

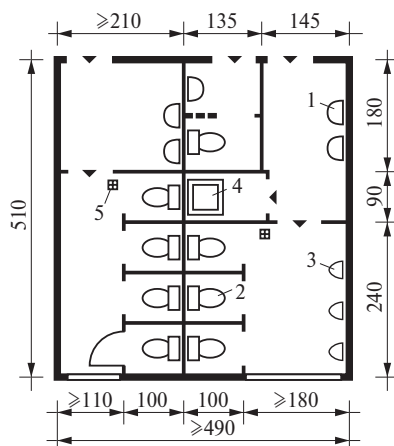


Рис. 2.36. Планировочное решение блокировки санитарных узлов (четырех женских, трех мужских, одного индивидуального) с уборочной комнатой в школе: 1 — умывальник; 2 — унитаз; 3 — писсуар; 4 — мойка для уборочного инвентаря; 5 — трап

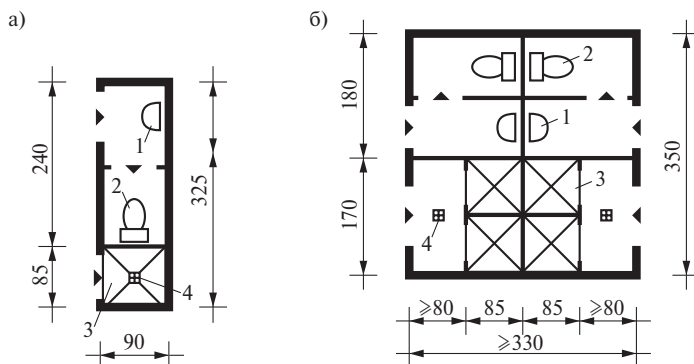


Рис. 2.37. Планировочное решение санитарных узлов с душевыми при спортивных залах в общеобразовательных школах с числом душевых поддонов: а — одним; б — двумя женскими и двумя мужскими; 1 — умывальник; 2 — унитаз; 3 — душевой поддон; 4 — трап

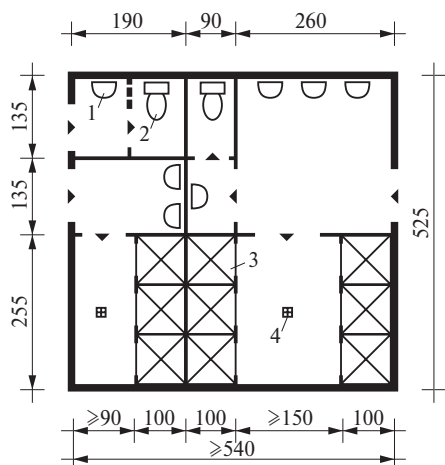


Рис. 2.38. Планировочное решение санитарных узлов с душевыми (три душевых поддона для женщин, шесть — для мужчин) при спортивных залах в колледжах: 1 — умывальник; 2 — унитаз; 3 — душевой поддон; 4 — трап

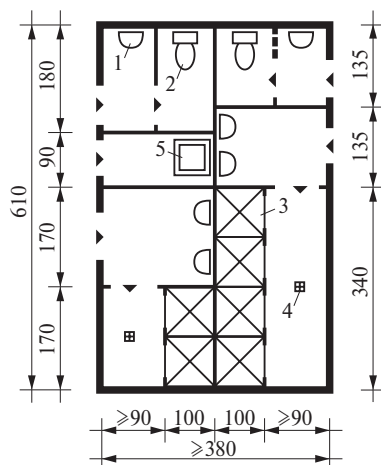


Рис. 2.39. Планировочное решение санитарных узлов с душевыми (два душевых поддона для женщин, четыре — для мужчин) при спортивных залах в колледжах: 1 — умывальник; 2 — унитаз; 3 — душевой поддон; 4 — трап; 5 — мойка для уборочного инвентаря

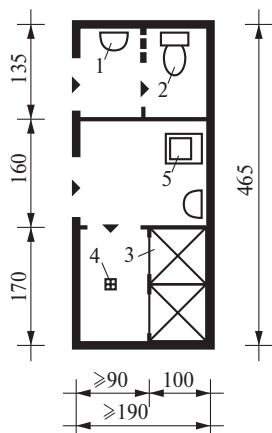


Рис. 2.40. Планировочное решение женского санитарного узла с душевой (два душевых поддона) в спортивном сооружении: 1 — умывальник; 2 — унитаз; 3 — душевой поддон; 4 — трап; 5 — ножная ванна

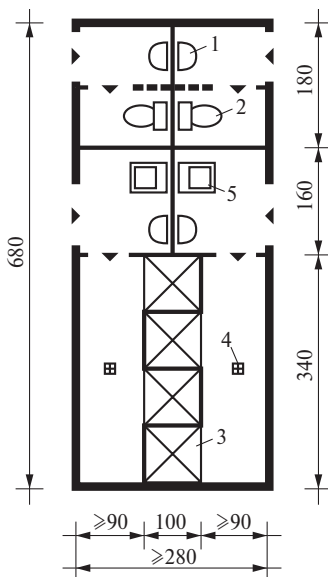


Рис. 2.41. Планировочное решение женского и мужского санитарных узлов с душевыми (по два душевых поддона для женщин и мужчин) в спортивном сооружении: 1 — умывальник; 2 — унитаз; 3 — душевой поддон; 4 — трап; 5 — ножная ванна

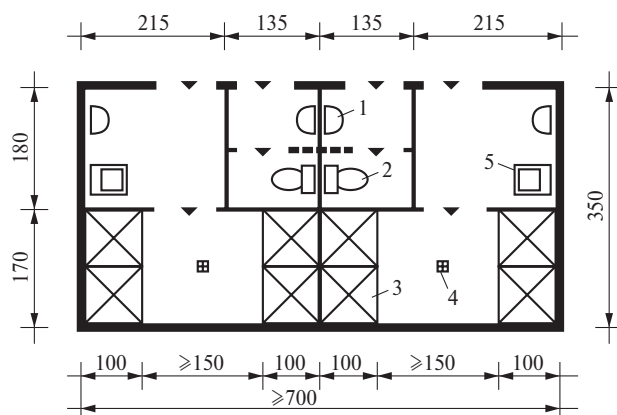


Рис. 2.42. Планировочное решение женского и мужского санитарных узлов с душевыми (по четыре душевых поддона для женщин и мужчин) в спортивном сооружении: 1 — умывальник; 2 — унитаз; 3 — душевой поддон; 4 — трап; 5 — ножная ванна